



1000 型



- AGF公司的1000型產品在多層建築物中既具有試驗功能,又具有快速排放功能
- 符合NFPAiD13、NFPA-13R和NFPAiD13D的全部要求
- 能夠可靠關斷
- 單手柄
- 裝有旋塞可連接壓力表
- 裝有固定防護式管口
- 具有所需的全部管口
- 在銘牌上注有管口尺寸
- 重量輕、體積小
- 額定壓力為300PSI
- 整體防護式觀察鏡
- 由3/4吋至2吋,規格齊全

請訪問我們的網址：

[www.testandrain.com](http://www.testandrain.com)



1000 型

300 PSI



# TEST AND DRAIN®

3/4 吋

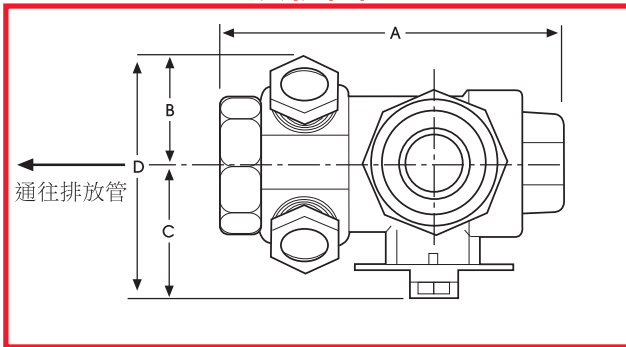
1 吋

1 1/4 吋

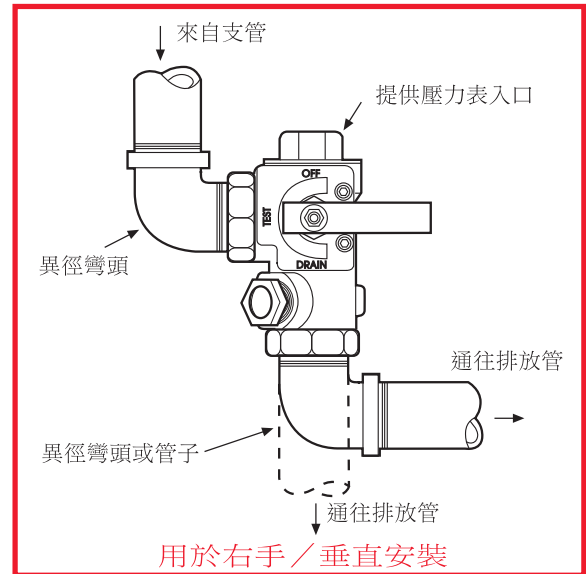
1 1/2 吋

2 吋

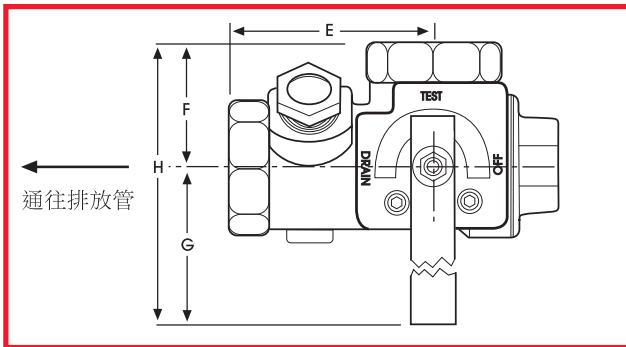
頂視圖



正視圖 / 垂直安裝



正視圖 / 水平安裝



## 批準：

- 已列入保險商實驗所目錄和 ULC 目錄
- 已獲 FM 批準 (3/4 吋除外)
- 紐約市 S&A 局 CAL 號碼 720-87-SM
- 加州消防隊

可提供的口徑尺寸- 3/8, 7/16, 1/2, 17/32, ELO(5/8)\*, ESFR(3/4)\*  
尺寸一吋

尺寸	A	B	C	D	E	F	G	H
3/4 吋	5 <sup>1</sup> / <sub>16</sub> 吋 128 厘米	1 <sup>1</sup> / <sub>2</sub> 吋 37.58 厘米	2 <sup>3</sup> / <sub>16</sub> 吋 55.65 厘米	3 <sup>5</sup> / <sub>8</sub> 吋 93.23 厘米	3 <sup>3</sup> / <sub>8</sub> 吋 85.88 厘米	1 <sup>13</sup> / <sub>16</sub> 吋 45.30 厘米	4 <sup>9</sup> / <sub>16</sub> 吋 117.12 厘米	6 <sup>3</sup> / <sub>8</sub> 吋 162.42 厘米
1 吋	5 <sup>1</sup> / <sub>16</sub> 吋 128 厘米	1 <sup>1</sup> / <sub>2</sub> 吋 37.58 厘米	2 <sup>3</sup> / <sub>16</sub> 吋 55.65 厘米	3 <sup>5</sup> / <sub>8</sub> 吋 93.23 厘米	3 <sup>3</sup> / <sub>8</sub> 吋 85.88 厘米	1 <sup>13</sup> / <sub>16</sub> 吋 45.30 厘米	4 <sup>9</sup> / <sub>16</sub> 吋 117.12 厘米	6 <sup>3</sup> / <sub>8</sub> 吋 162.42 厘米
1 1/4 吋	5 <sup>7</sup> / <sub>16</sub> 吋 137.70 厘米	1 <sup>11</sup> / <sub>16</sub> 吋 42.70 厘米	2 <sup>9</sup> / <sub>16</sub> 吋 65.36 厘米	4 <sup>1</sup> / <sub>4</sub> 吋 108.36 厘米	3 <sup>5</sup> / <sub>16</sub> 吋 82.84 厘米	1 <sup>15</sup> / <sub>16</sub> 吋 50.89 厘米	5 <sup>9</sup> / <sub>16</sub> 吋 141.39 厘米	5 <sup>1</sup> / <sub>2</sub> 吋 192.28 厘米
1 1/2 吋	6 <sup>7</sup> / <sub>16</sub> 吋 163.38 厘米	1 <sup>13</sup> / <sub>16</sub> 吋 45.50 厘米	3 <sup>1</sup> / <sub>4</sub> 吋 81.50 厘米	5 <sup>1</sup> / <sub>16</sub> 吋 127 厘米	3 <sup>7</sup> / <sub>8</sub> 吋 99.18 厘米	2 <sup>5</sup> / <sub>8</sub> 吋 66.97 厘米	8 <sup>1</sup> / <sub>4</sub> 吋 206.63 厘米	10 <sup>7</sup> / <sub>8</sub> 吋 273.60 厘米
2 吋	6 <sup>7</sup> / <sub>16</sub> 吋 163.38 厘米	1 <sup>13</sup> / <sub>16</sub> 吋 45.50 厘米	3 <sup>1</sup> / <sub>4</sub> 吋 81.50 厘米	5 <sup>1</sup> / <sub>16</sub> 吋 127 厘米	3 <sup>7</sup> / <sub>8</sub> 吋 99.18 厘米	2 <sup>5</sup> / <sub>8</sub> 吋 66.97 厘米	8 <sup>1</sup> / <sub>4</sub> 吋 206.63 厘米	10 <sup>7</sup> / <sub>8</sub> 吋 273.60 厘米

## 材料清單

### 零件：

手柄  
桿  
球體  
本體  
閥門密封  
指示板  
手柄鎖

### 材料：

鋼  
黃銅棒  
C.P. 青銅  
青銅  
飽和聚四氟乙烯  
鋼  
彈簧鋼

\* 只適用於 1 1/4 吋至 2 吋的閥門

USA PATENT #4741361 AND OTHER PATENTS PENDING

2 吋 ELO/ESFR 已列入保險商實驗所目錄並經 FM 批準。  
1 1/4 吋 ELO/ESFR 已列入保險商實驗所目錄。

僅 3/4 吋列入保險商實驗所目錄

### AGF 製造公司

地址：美國賓夕法尼亞州  
100 Quaker Lane  
Malvern, PA 19355 USA  
電話：(610) 240-4900  
傳真：(610) 240-4906  
電子郵箱：www.testandrain.com



美國製造

工程名稱： \_\_\_\_\_  
 建築師： \_\_\_\_\_  
 工程師： \_\_\_\_\_  
 承包商： \_\_\_\_\_