



דגם 1000

TEST AND DRAIN
3/4" 1" 1 1/4" 1 1/2" 2"



USA PATENT #4741361 AND OTHER PATENTS PENDING

AGF Manufacturing Co., Inc תכננה את דגם 1000 באופן שיאפשר לו לספק בהתקנה רב-

קומתית פעולת בדיקה ופעולת ניקוז מהיר, כאחת.

מתאים לכל דרישות NFPA-13, NFPA-13R, וכן NFPA-13D.

מגוף פוזיטיבי

ידית אחת

מסעף למד לחץ

התקנה קבועה של נחיר עמיד בפני חבלה

ניתן להשיג בכל הנחירים הדרושים

מידת הנחיר מצויינת על לוחית המחוון

קל משקל וקומפקטי

רמת לחץ 300 PSI (300 ליברות לאינץ' מרובע)

חלוניות הצצה אינטגרליות עמידות בפני חבלה

טווח מידות מלא מ-3/4" עד 2" (NPT/BSPT)

בואו לבקר אותנו באתר האינטרנט www.testandrain.com



דגם 1000
300 PSI (300 ליברות באינץ' מרובע)



TEST AND DRAIN®

3/4"

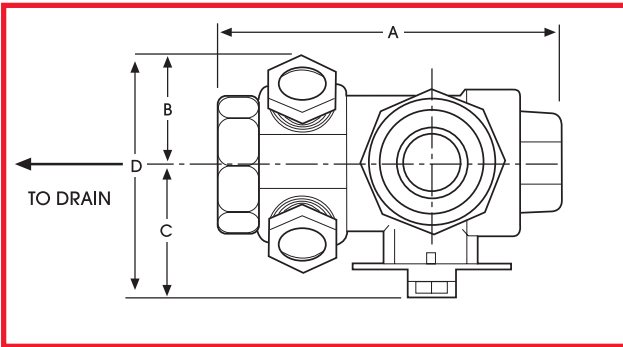
1"

1 1/4"

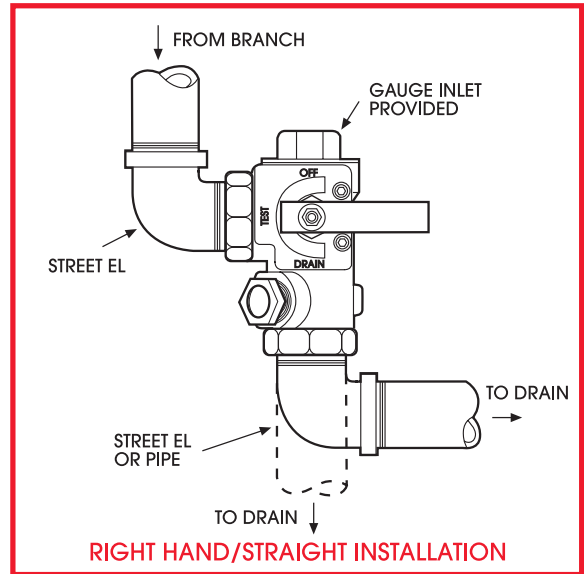
1 1/2"

2"

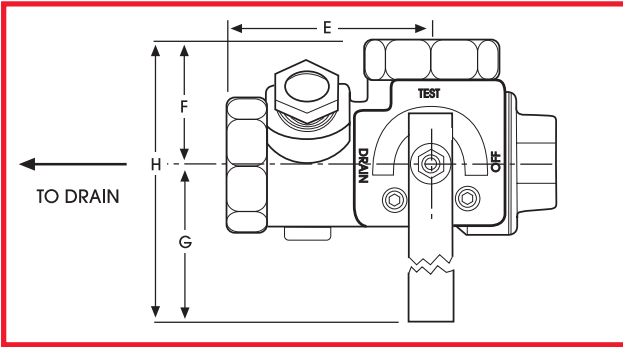
מבט על התוכנית



מבט חזיתי/ התקנה אנכית



מבט חזיתי/ התקנה אופקית



אישורים:

- רישום UL ו-ULC
- מאושר על ידי FM, מלבד 3/4"
- NYC-BSA NO. 720-87-SM
- מפקד מכבי האש של מדינת קליפורניה

נחירים זמינים במידות - 3/8, 7/16, 1/2, 17/32, *ELO(5/8), *ESFR(3/4). מידות באינצ'ים

רשימת חומרים

חלק:	חומר:
ידית	פלדה
קנה	פליז מוט
כדורית	ארד
גוף	ארד
תושבת שסתום	טפלון ספוג
לוחית מחוון	פלדה
מנעול ידית	פלדת קפיץ

SIZE	A	B	C	D	E	F	G	H
3/4" **	5 1/16" 128mm	1 1/2" 37.58mm	2 3/16" 55.65mm	3 5/8" 93.23mm	3 3/8" 85.88mm	1 13/16" 45.30mm	4 9/16" 117.12mm	6 3/8" 162.42mm
1"	5 1/16" 128mm	1 1/2" 37.58mm	2 3/16" 55.65mm	3 5/8" 93.23mm	3 3/8" 85.88mm	1 13/16" 45.30mm	4 9/16" 117.12mm	6 3/8" 162.42mm
1 1/4"	5 7/16" 137.70mm	1 11/16" 42.70mm	2 9/16" 65.36mm	4 1/4" 108.36mm	3 5/16" 82.84mm	1 15/16" 50.89mm	5 9/16" 141.39mm	5 1/2" 192.28mm
1 1/2"	6 7/16" 163.38mm	1 13/16" 45.50mm	3 1/4" 81.50mm	5 1/16" 127mm	3 7/8" 99.18mm	2 5/8" 66.97mm	8 1/4" 206.63mm	10 7/8" 273.60mm
2"	6 7/16" 163.38mm	1 13/16" 45.50mm	3 1/4" 81.50mm	5 1/16" 127mm	3 7/8" 99.18mm	2 5/8" 66.97mm	8 1/4" 206.63mm	10 7/8" 273.60mm

* ניתן להשיג רק יחידות במידות 1 1/4" ו-2". ** UL listed only 3/4"

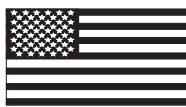
פנטר רשום בארה"ב מס' 4741361, הוגשו בקשות לפטנטים אחרים

2" ELO/ESFR רישום UL ומאושר על ידי FM
1 1/2" ELO/ESFR רישום UL

UL LISTING EX4019

AGF MANUFACTURING COMPANY

100 Quaker Lane
Malvern, PA 19355 USA
Telephone: (610) 240-4900
Fax: (610) 240-4906
www.testandrain.com



10/99

תוצרת ארה"ב

שם הפרוייקט: _____

ארכיטקט: _____

מהנדס: _____

קבלן: _____