



MODELLO 1000



3/4" UL LISTED ONLY



Brevetto statunitense n° 4741361 ed altri brevetti in corso di concessione

- Il modello 1000 della AGF Manufacturing Co. Inc. è stato progettato per fornire sia la **funzione di collaudo** che la **funzione di scarico espresso** in un'installazione a più piani.
- E' in conformità a tutti i requisiti della NFPA-13, NFPA-13R e NFPA-13D
- Spegnimento positivo
- Manico unico
- Presa di calibrazione della pressione
- Orifizio resistente al manometro permanentemente installato
- Dimensione dell'orifizio indicato sulla piastra dell'indicatore
- Leggero e compatto
- Taratura 300 PSI
- Spie integrali resistenti al manometro
- Una gamma ampia di dimensioni da 3/4" a 2" (NPT/BSPT)

Verificare il nostro nuovo luogo di Auto-CAD!

Visitateci al nostro
sito Internet a:

www.testandrain.com



MODELLO 1000

300 PSI



TEST AND DRAIN®

3/4"

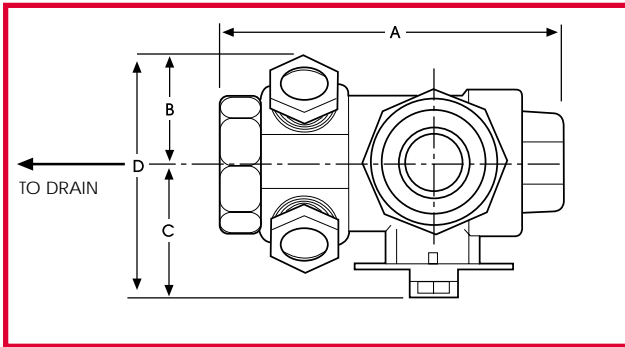
1"

1 1/4"

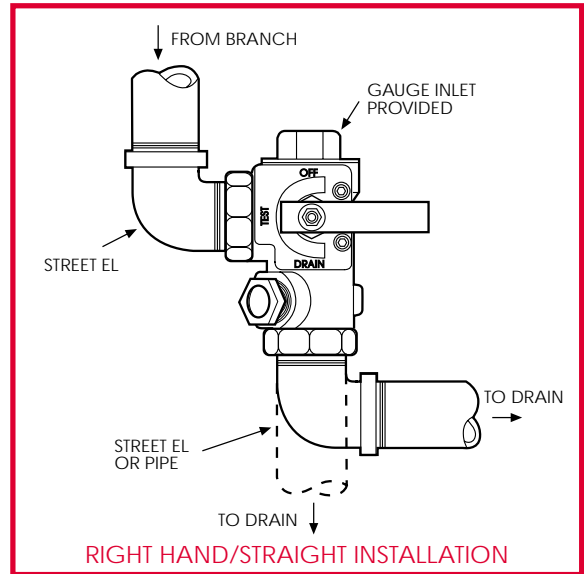
1 1/2"

2"

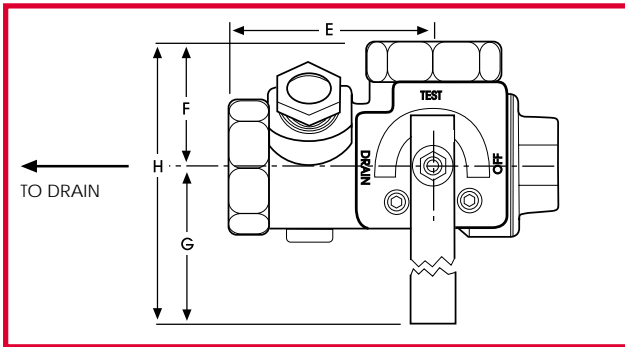
VEDUTA DEL PIANO



VEDUTA ANTERIORE/INSTALLAZIONE VERTICALE



VEDUTA ANTERIORE/INSTALLAZIONE ORRIZZONTALE



APPROVAZIONI

- Elenco UL e ULC
- Approvazione FM, eccetto 3/4"
- NYC-BSA N. 720-87-SM
- Maresciallo Incendi dello Stato di California

DIMENSIONI ORIFIZIO DISPONIBILI

3/8, 7/16, 1/2, 17/32, ELO(5/8)*, ESFR(3/4)*

Dimensioni - pollici

Dimensioni	A	B	C	D	E	F	G	H
3/4" **	5 1/16" 128mm	1 1/2" 37.58mm	2 3/16" 55.65mm	3 5/8" 93.23mm	3 3/8" 85.88mm	1 13/16" 45.30mm	4 9/16" 117.12mm	6 3/8" 162.42mm
1"	5 1/16" 128mm	1 1/2" 37.58mm	2 3/16" 55.65mm	3 5/8" 93.23mm	3 3/8" 85.88mm	1 13/16" 45.30mm	4 9/16" 117.12mm	6 3/8" 162.42mm
1 1/4"	5 7/16" 137.70mm	1 11/16" 42.70mm	2 9/16" 65.36mm	4 1/4" 108.36mm	3 5/16" 82.84mm	1 15/16" 50.89mm	5 9/16" 141.39mm	5 1/2" 192.28mm
1 1/2"	6 7/16" 163.38mm	1 13/16" 45.50mm	3 1/4" 81.50mm	5 1/16" 127mm	3 7/8" 99.18mm	2 5/8" 66.97mm	8 1/4" 206.63mm	10 7/8" 273.60mm
2"	6 7/16" 163.38mm	1 13/16" 45.50mm	3 1/4" 81.50mm	5 1/16" 127mm	3 7/8" 99.18mm	2 5/8" 66.97mm	8 1/4" 206.63mm	10 7/8" 273.60mm

ELENCO DEI MATERIALI

PEZZO

MANICO
ALBERO
PALLA
CORPO
POSTO VALVOLA
PIASTRA INDICATRICE
SERRATURA DEL MANICO

MATERIALE

ACCIAIO
OTTONE A PISTONE
BRONZO CP
BRONZO
TEFLON IMPREGNATO
ACCIAIO
MOLLA-ACCIAIO

* Disponibile sulle unità da 1 1/4" a 2" ** Elenco UL sulle 3/4"

Brevetto statunitense n° 4741361 ed altri brevetti in corso di concessione

2" ELO/ESFR IS UL LISTED & FM APPROVED
1 1/4" ELO/ESFR IS UL LISTED

ELENCO UL EX4019

AGF MANUFACTURING INC.

100 Quaker Lane
Malvern, PA 19355 USA
(610) 240-4900
Fax (610) 240-4906
www.testandrain.com



NOME DELL'INCARICO: _____

ARCHITETTO: _____

INGEGNERE: _____

CONTRATTORE: _____