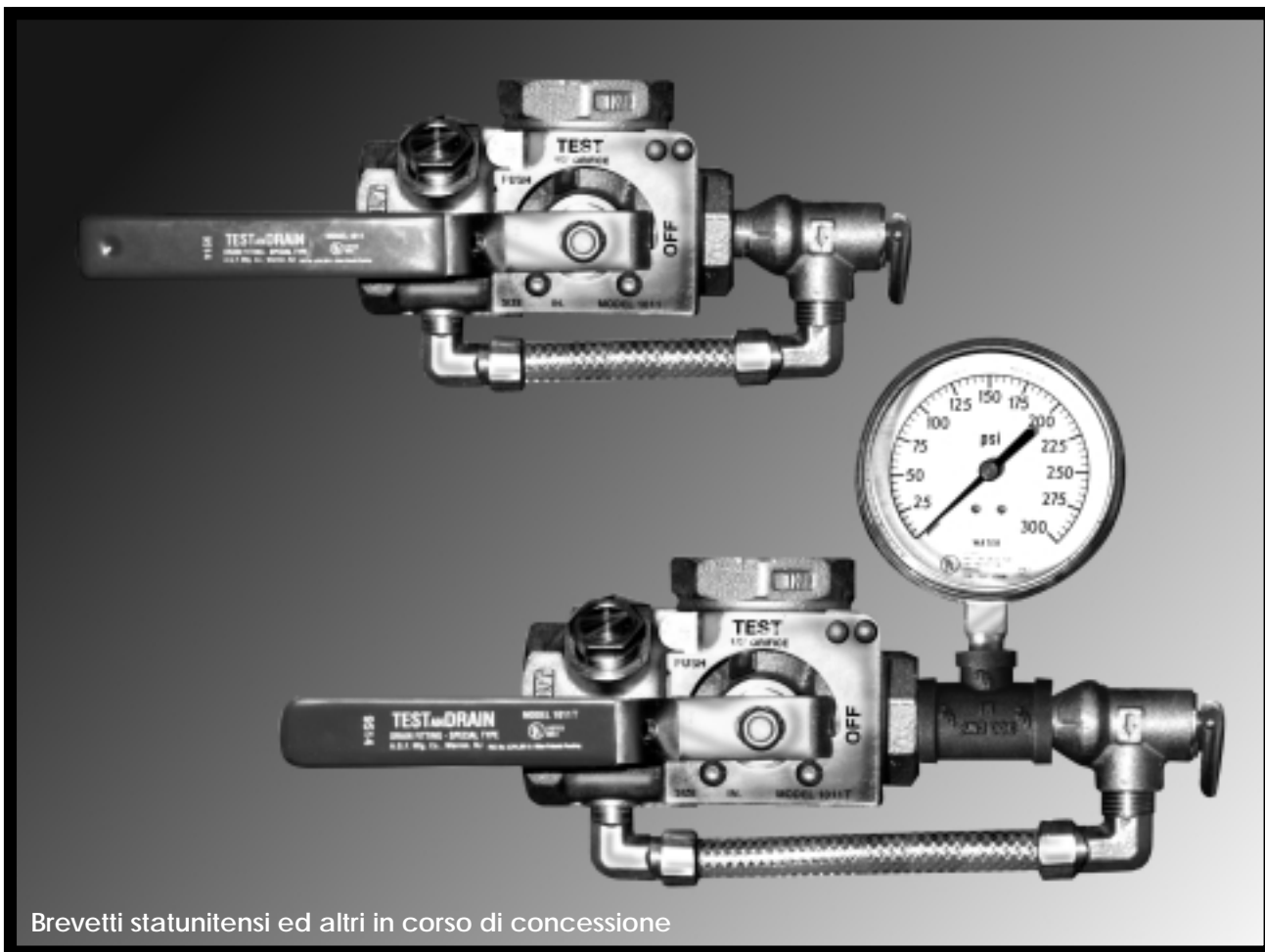




MODELLO 1011 MODELLO 1011T



Brevetti statunitensi ed altri in corso di concessione

- ❑ Il **modello 1011** della AGF Manufacturing Co. Inc. è stato progettato per fornire sia **la funzione di collaudo che la funzione di scarico espresso** in un'installazione a più piani. Offre anche la caratteristica di una valvola integrale di scarico della pressione con tubazione di spurgo.
- ❑ Valvola di scarico della pressione modello 7000 Elenco UL/Approvato FM ha un manico di spurgo integrale. La valvola è stata impostata dalla fabbrica a 175 PSI con altre impostazioni a disposizione.
- ❑ Scarica la pressione eccessiva nel sistema causata da colpi di corrente o cambiamenti di temperatura.
- ❑ La tubazione della valvola di scarico della pressione fornita risolve il problema costante di tubazione d'uscita della valvola di scarico.
- ❑ L'unità viene spedita in uno stato semi-montata con la valvola di scarico ed i porti di spurgo a bypass attaccati. Questo facilita il collaudo della pressione del sistema.
- ❑ Tutti i componenti necessari sono inclusi nell'imballaggio.
- ❑ Il modello 1011T fornisce i raccordi necessari per l'installazione di un calibro della pressione. Il calibro della pressione non è incluso.

Verificare il nostro nuovo luogo di Auto-CAD!

Visitateci al nostro sito Internet a:

www.festandrain.com



MODELLO 1011

MODELLO 1011T

TEST AND DRAIN®

Modello 1011

Con valvola di scarico della pressione e tubazione a bypass

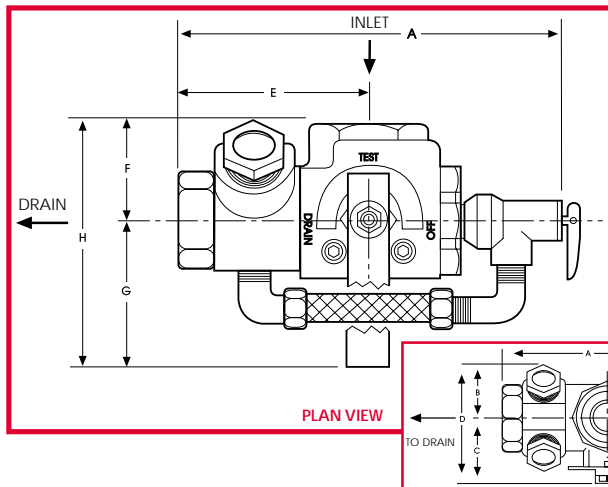


Modello 1011T

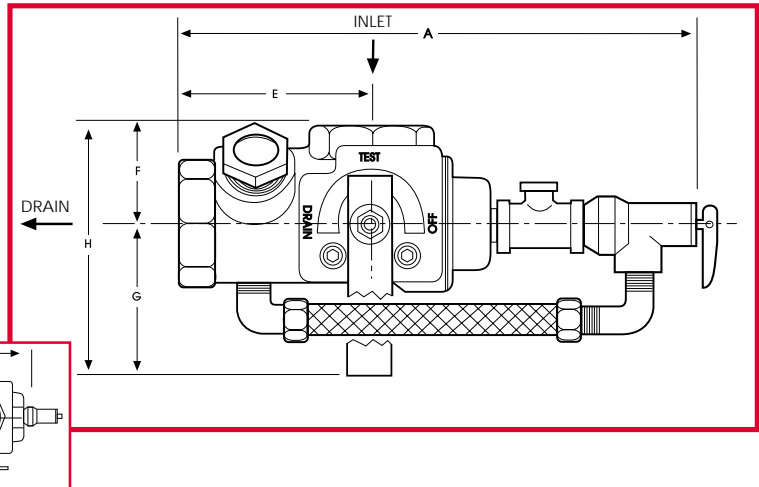
Con valvola di scarico della pressione, tubazione a bypass, e presa di calibrazione della pressione.

Modello 7000 (Elenco UL/Approvato FM) con valvola di scarico della pressione impostata alla fabbrica a 175 PSI con altre impostazioni a disposizione.

Veduta anteriore - Modello 1011



Veduta anteriore - Modello 1011T



Dall'edizione del 1° febbraio, 1994 della NFPA 13:

Comma 4 - 6.1.2.3 richiede che una valvola di scarico viene installata a valle di tutte le valvole di regolazione.

Comma 3 - 1.2 richiede che TUTTI I SISTEMI A GRIGLIA vengano forniti con valvole di scarico

DIMENSIONI ORIFIZIO DISPONIBILI

3/8, 7/16/ 1/2, 17/32, ELO(5/8)*, ESFR(3/4)*

Dimensioni - pollici

Dimensione	Totale lunghezza		1011 e 1011T						
	1011 A	1011T A	B	C	D	E	F	G	H
3/4"	7 9/16" 191.30mm	8 7/8" 250.09mm	1 1/2" 37.58mm	2 3/16" 55.65mm	3 5/8" 93.23mm	3 3/8" 85.88mm	1 13/16" 45.30mm	4 9/16" 117.12mm	6 3/8" 162.42mm
1"	7 9/16" 191.30mm	8 7/8" 250.09mm	1 1/2" 37.58mm	2 3/16" 55.65mm	3 5/8" 93.23mm	3 3/8" 85.88mm	1 13/16" 45.30mm	4 9/16" 117.12mm	6 3/8" 162.42mm
1 1/4"	7 15/16" 201mm	10 1/4" 259.79mm	1 11/16" 42.70mm	2 9/16" 65.36mm	4 1/4" 108.36mm	3 5/16" 82.84mm	1 15/16" 50.89mm	5 9/16" 141.39mm	5 1/2" 192.28mm
1 1/2"	8 15/16" 226.68mm	11 1/4" 285.47mm	1 13/16" 45.50mm	3 1/4" 81.50mm	5 1/16" 127mm	3 7/8" 99.18mm	2 5/8" 66.97mm	8 1/4" 206.63mm	10 7/8" 273.60mm
2"	8 15/16" 226.68mm	11 1/4" 285.47mm	1 13/16" 45.50mm	3 1/4" 81.50mm	5 1/16" 127mm	3 7/8" 99.18mm	2 5/8" 66.97mm	8 1/4" 206.63mm	10 7/8" 273.60mm

ELENCO DEI MATERIALI

PEZZO

Manico
Albero
Palla
Corpo
Posto valvola
Piastra indicatrice
Valvola di scarico della pressione
Raccordi di bypass
Tubazione di bypass

MATERIALE

Acciaio
Ottone a pistone
Bronzo CP
Bronzo
Teflon impregnato
Acciaio
Bronzo
Ottone
Nylobrai

*Disponibile sulle unità da 1 1/4" a 2"

Brevetti statunitensi ed altri in corso di concessione

2" ELO/ESFR IS UL LISTED & FM APPROVED
1 1/4" ELO/ESFR IS UL LISTED

Elenco UL EX4019(N) e EX4533(N)

AGF MANUFACTURING INC.

100 Quaker Lane
Malvern, PA 19355 USA
(610) 240-4900
Fax (610) 240-4906
www.testandrain.com



NOME DELL'INCARICO: _____

ARCHITETTO: _____

INGEGNERE: _____

CONTRATTORE: _____