



## MODELO 1000



Patente EUA #4741361 e outras patentes pendentes

- ❑ O Modelo 1000 da AGF Manufacturing Co., Inc. foi projetado para proporcionar a **Função de Teste e a Função de Drenagem Expressa** numa instalação de diversos andares.
- ❑ Cumpre todas as exigências da NFPA-13, NFPA-13R e a NFPA-13D.
- ❑ Interrupção Positiva
- ❑ Manivela Única
- ❑ Construída para aceitar Indicador de Pressão.
- ❑ Orifício Resistente a atos de vandalismo instalado permanentemente
- ❑ Disponível com todos os Orifícios exigidos.
- ❑ Tamanho do Orifício marcado no disco do indicador
- ❑ Leve e Compacto
- ❑ Classificação de 300 PSI
- ❑ Caixa de vidro integral resistente a vandalismo
- ❑ Gama completa de tamanhos de 3/4" a 2" (NPT/BSPT)

Verifique Para Fora De Nosso Local Novo De Auto-CAD!  
Entre em contato conosco pela Internet:  
[www.testandrain.com](http://www.testandrain.com)



MODELO 1000

300 PSI



# TEST AND DRAIN®

3/4"

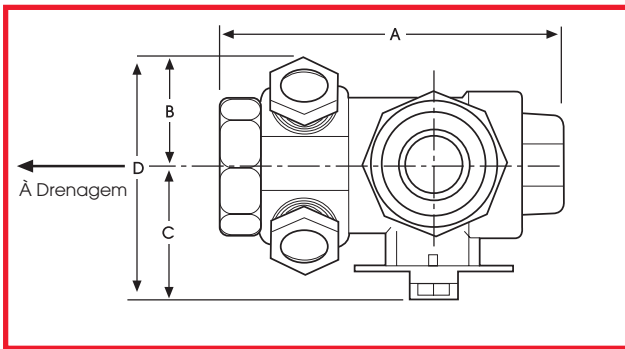
1"

1 1/4"

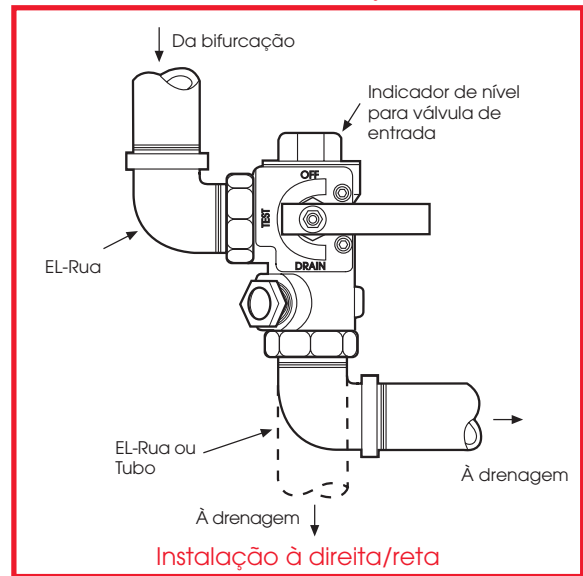
1 1/2"

2"

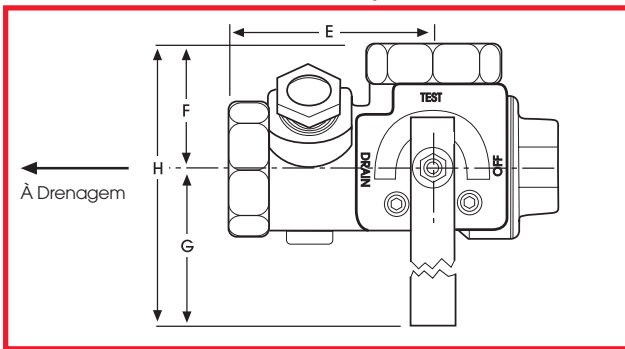
VISTA DE CIMA



VISTA DE FRENTE/INSTALAÇÃO VERTICAL



VISTA DE FRENTE/ INSTALAÇÃO HORIZONTAL



## APROVAÇÕES:

- Listagem UL e ULC
- Aprovado pela FM exceto 3/4"
- NYC-BSA NO. 720-87-SM
- Comandante do Corpo de Bombeiros do Estado da Califórnia

**Tamanho de Orifícios Disponíveis**  
3/8, 7/16, 1/2, 17/32, ELO(5/8)\*, ESFR(3/4)\*

Dimensões - Polegadas

Tamanho	A	B	C	D	E	F	G	H
3/4" **	5 1/16" 128mm	1 1/2" 37.58mm	2 3/16" 55.65mm	3 5/8" 93.23mm	3 3/8" 85.88mm	1 13/16" 45.30mm	4 9/16" 117.12mm	6 3/8" 162.42mm
1"	5 1/16" 128mm	1 1/2" 37.58mm	2 3/16" 55.65mm	3 5/8" 93.23mm	3 3/8" 85.88mm	1 13/16" 45.30mm	4 9/16" 117.12mm	6 3/8" 162.42mm
1 1/4"	5 7/16" 137.70mm	1 11/16" 42.70mm	2 9/16" 65.36mm	4 1/4" 108.36mm	3 5/16" 82.84mm	1 15/16" 50.89mm	5 9/16" 141.39mm	5 1/2" 192.28mm
1 1/2"	6 7/16" 163.38mm	1 13/16" 45.50mm	3 1/4" 81.50mm	5 1/16" 127mm	3 7/8" 99.18mm	2 5/8" 66.97mm	8 1/4" 206.63mm	10 7/8" 273.60mm
2"	6 7/16" 163.38mm	1 13/16" 45.50mm	3 1/4" 81.50mm	5 1/16" 127mm	3 7/8" 99.18mm	2 5/8" 66.97mm	8 1/4" 206.63mm	10 7/8" 273.60mm

## LISTA DE MATERIAIS

### PEÇA:

MANIVELA  
TUBO  
BOLA  
CORPO  
BASE DA VÁLVULA  
CHAPA INDICADORA  
FECHADURA DA MANIVELA

### MATERIAL:

AÇO  
VARETA DE BRONZE  
BRONZE C.P.  
BRONZE  
TEFLON IMPREGNADO  
AÇO  
MOLA DE AÇO

\* Disponível só em unidades de 1 1/4" à 2" \*\* Listagem UL só 3/4"

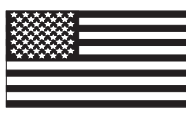
PATENTE EUA #4741361 E OUTRAS PATENTES

2" ELO/ESFR ESTÁ LISTADO NO UL E APROVADO PELA FM  
1 1/4" ELO/ESFR ESTÁ LISTADO NO UL

UL LISTING EX4019

### AGF MANUFACTURING COMPANY

100 Quaker Lane  
Malvern, PA 19355 USA  
Tel: (610) 240-4900  
Fax: (610) 240-4906  
www.testandrain.com



FABRICADO NOS EUA

NOME DO PROJETO: \_\_\_\_\_  
ARQUITETO: \_\_\_\_\_  
ENGENHEIRO: \_\_\_\_\_  
EMPREITEIRO: \_\_\_\_\_